



Professional HEAVY DUTY

GAS 12-40 MA

Robert Bosch Power Tools GmbH
70538 Stuttgart
GERMANY

www.bosch-pt.com

1 609 92A 920 (2026.03) T / 23



1 609 92A 920



bg Оригинална инструкция









(36)



(33)



(37)



(35)



(28)



(29)



(34)



(27)

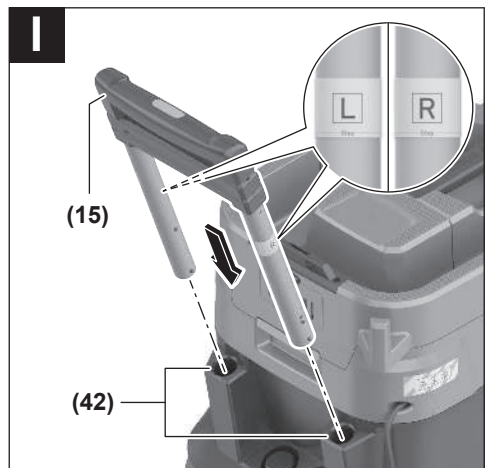
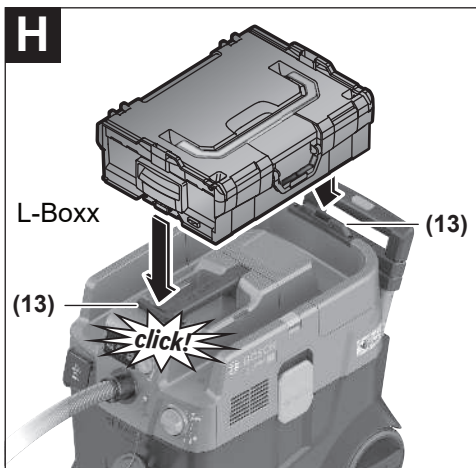


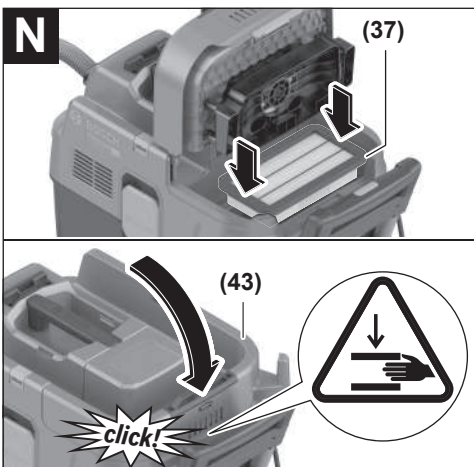
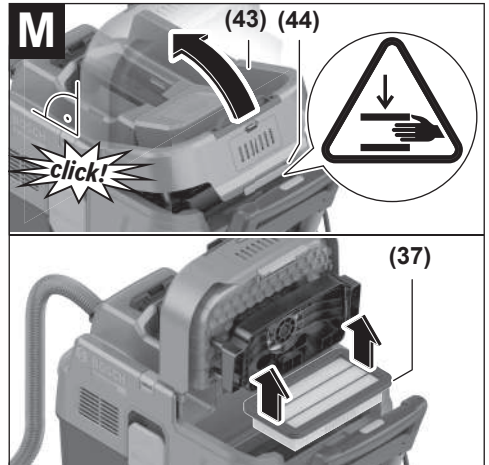
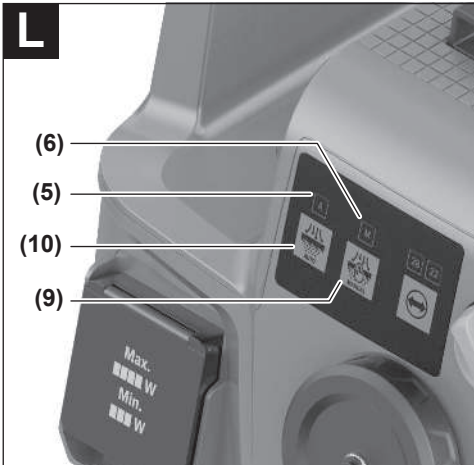
(15)



(32)









Български

Указания за безопасна работа с прахосмукачка



Прочетете внимателно всички указания и инструкции за безопасност. Пропуски при спазването на инструкциите за безопасност и указанията за работа могат да имат за последствие токов удар, пожар и/или тежки травми.

Съхранявайте тези указания на сигурно място.

- ▶ Тази прахосмукачка не е предназначена за ползване от деца и лица с ограничени физически, сензорни или душевни способности или лица без достатъчно знания и опит. В противен случай съществува опасност от неправилно ползване и трудови злополуки.
- ▶ Контролирайте децата. Така гарантирате, че деца няма да играят с прахосмукачката.
- ▶ Спазвайте всички предписания за безопасност за изсмукваните вещества.

⚠ ПРЕДУПРЕЖ- ДЕНИЕ Никога не засмуквайте съдържащи азбест материали. Азбестът е канцерогенен.

⚠ ПРЕДУПРЕЖ- ДЕНИЕ Използвайте прахосмукачката само ако сте получили достатъчно информация за употребата на прахосмукачката, за материалите, които ще се изсмукват и за тяхното безопасно отстраняване. Запованаването с функциите на прахосмукачката намалява грешките при ползването им, както и опасността от наранявания.

⚠ ПРЕДУПРЕЖ- ДЕНИЕ Прахосмукачката е подходяща за изсмукване само на сухи материали и чрез подходящи мерки и за изсмукване на течности. Проникването на течност увеличава опасността от токов удар.

▶ Не засмуквайте с прахосмукачката леснозапалими или взривоопасни течности, напр. бензин, масло, алкохол, разтворители. Не засмуквайте горещи, леснозапалими или експлозивни прахове. Не работете с прахосмукачката в помещения с повишена опасност от експлозии. Праховете, парите или течностите могат да се възпламят или да експлодират.

⚠ ПРЕДУПРЕЖ- ДЕНИЕ Използвайте контакта само за предвидените в ръководството за експлоатация цели.

⚠ ПРЕДУПРЕЖ- ДЕНИЕ Ако започне да излиза пяна или вода, незабавно изключете прахосмукачката и изпразнете контейнера. В противен случай прахосмукачката може да бъде повредена.

▶ **ВНИМАНИЕ!** Складирането на прахосмукачката трябва да става само в закрити помещения.

- ▶ **ВНИМАНИЕ!** Почиствайте сензорите за ниво на пълнене за течности редовно и проверявайте, дали не са повредени. В противен случай функцията може да се увреди.
 - ▶ Ако се налага използването на прахосмукачката във влажна среда, използвайте предпазен прекъсвач за утечни токове. Използването на предпазен прекъсвач за утечни токове намалява опасността от възникване на токов удар.
 - ▶ Винаги преди ползване проверявайте прахосмукачката, захранващия кабел и щепсела. Не използвайте прахосмукачката, ако установите повреди. Не се опитвайте сами да отваряте прахосмукачката и допускате ремонти да бъдат извършвани само от квалифицирани техници и само с използване на оригинални резервни части. Повреди в прахосмукачката, захранващия кабел и щепсела водят до увеличаване на опасност от токов удар.
 - ▶ Не прегазвайте или не притискайте захранващия кабел. Не дърпайте кабела, за да извадите щепсела от контакта или да преместите прахосмукачката. Повредени захранващи кабели увеличават риска от токов удар.
 - ▶ Преди да извършвате техническо обслужване или да почиствате прахосмукачката, преди извършване на настройки по уреда, смяна на аксесоари или оставяне на прахосмукачката, изваждате кабела от контакта. Тази предпазна мярка предотвратява включването на прахосмукачката по невнимание.
 - ▶ Осигурявайте добро проветрение на работното си място.
 - ▶ Допускате ремонтът на прахосмукачката да бъде извършван само от квалифициран персонал и с използване на оригинални резервни части. С това се гарантира запазване на функциите, осигуряващи безопасността на електроинструмента.
 - ▶ Ако прахосмукачката е била използвана в зони с опасни вещества, изсмучете, избършете или запечатайте външната част на прахосмукачката, преди да я извадите от опасната зона. Всички части на прахосмукачката се считат за замърсени и трябва да вземете подходящи мерки, за да гарантирате, че вредните вещества не могат да се разпространят.
- ⚠ ПРЕДУПРЕЖ- ДЕНИЕ** Прахосмукачката съдържа вреден за здравето прах. Възлагайте дейностите по изпразване и поддръжка, вкл. отстраняването на събирателния контейнер за прах, само на специалисти. Необходимо е съответното защитно оборудване. Не използвайте прахосмукачката без цялостна и внимателно поставена филтърна система. В противен случай застрашавате здравето си.
- ▶ Преди включване се уверявайте, че шлангът е в изрядно състояние. При това не демонтирайте шланга от прахосмукачката, за да не изпадне неволно прах. В противен случай съществува опасност от вдихване на прах.

- ▶ **Не сядайте върху прахосмукачката.** Можете да я повредите.
- ▶ **Бъдете внимателни при ползване на захранващия кабел и шланга.** Можете по невнимание да създадете опасни ситуации за други лица.
- ▶ **Не почиствайте прахосмукачката с директна водна струя.** Проникването на вода в горната част на прахосмукачката увеличава опасността от токов удар.
- ▶ **Включвайте прахосмукачката само към правилно заземени захранващи мрежи.** Контактът и евентуално ползван удължителен захранващ кабел трябва да имат изправен предпазен проводник.
- ▶ **Не използвайте контакта върху прахосмукачката при мокро смучене или във влажна среда.** Контактът с вода крие риск от късо съединение или токов удар.

Символи

Символите по-долу могат да бъдат важни за правилната експлоатация на Вашата прахосмукачка. Моля, запомнете символите и значението им. Правилното интерпретиране на символите ще Ви помогне да ползвате прахосмукачката по-добре и по-сигурно.

Символи и тяхното значение



ПРЕДУПРЕЖДЕНИЕ! Прочетете внимателно всички указания и инструкции за безопасност. Пропуски при спазването на инструкциите за безопасност и указанията за работа могат да имат за последствие токов удар, пожар и/или тежки травми.



Прахосмукачка от прахови клас M съгласно IEC/EN 60335-2-69 за **сухо засмукване** на опасни за здравето прахове с гранична стойност на експозиция $\geq 0,1 \text{ mg/m}^3$



ПРЕДУПРЕЖДЕНИЕ! Прахосмукачката съдържа вреден за здравето прах. Възлагайте дейностите по изпразване и поддръжка, вкл. отстраняването на събирателния контейнер за прах, само на специалисти. Необходимо е съответното защитно оборудване. Не използвайте прахосмукачката без цялостна и внимателно поставена филтърна система. В противен случай застрашавате здравето си.



Символи и тяхното значение



max. 1 L-Boxx
max. 15 kg

Закачайте максимум само върху едно L-BOXX.

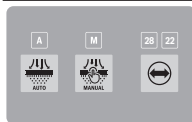
Теглото на L-BOXX заедно със съдържанието не бива да превишава 15 kg.



Не закачайте прахосмукачката за Kranova кука, напр. за транспортиране. Прахосмукачката не може да се пренася с кран. Има опасност от нараняване и повреда.



Не сядайте и не стъпвайте върху прахосмукачката. Прахосмукачката може да се наклони и да се повреди. Съществува опасност от нараняване.



A

A

Светодиоден индикатор режим автоматично почистване на филтъра

M

M

Светодиоден индикатор режим ръчно почистване на филтъра

28 22

28/22

Светодиоден индикатор диаметър на шланга на прахосмукачката



Бутон за автоматично почистване на филтъра



Бутон за ръчно почистване на филтъра



Бутон за диаметър на шланга на прахосмукачката (обемен поток)



Автоматично включване и изключване

Изсмукване на прахове от работещи електронинструменти; прахосмукачката се включва автоматично и се изключва с времево забавяне.

Контактът върху прахосмукачката е перманентно под напрежение.



Изключване

Контактът върху прахосмукачката е без ток.



Смучене

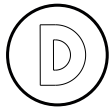
Изсмукване на отложени прахове и прахове от аспирационната система. Контактът върху прахосмукачката е перманентно под напрежение.

Символи и тяхното значение

**Min/Max**

Безстепенно регулиране на силата на изсмукване:

- максимална смукателна мощност за приложения с голямо образуване на прах
- намалена смукателна мощност за приложения с малко образуване на прах и за регулиране на засмукващата сила между свързания електроинструмент и повърхността на детайла (напр. при шлайфане)



Протоколирането на данни е активирано в настоящата прахосмукачка.

max.
2100 W
min.
100 W

Данни за допустимата мощност на свързване за електроинструмент (специфични за отделните държави)

Описание на продукта и дейността

Моля, вземете под внимание фигурите в началото на ръководството за експлоатация.

Предназначение на електроинструмента

Прахосмукачката е предназначена за събиране, засмукване и изхвърляне на негорима суха прах и негорими течности. Прахосмукачката е изпитана и сертифицирана и съответства на прахови клас М. Тя е подходяща за повишените натоварвания при професионално ползване, напр. в занаятчийски и индустриални цехове и работилници.

Прахосмукачките от прахови клас М съгласно IEC/EN 60335-2-69 могат да се използват само за засмукване и изсмукване на опасни за здравето прахове с гранична стойност на експозиция $\geq 0,1 \text{ mg/m}^3$.

Използвайте прахосмукачката само след като сте се запознали и можете да използвате без ограничения всичките ѝ функции или сте получили съответните указания за това.

Изобразени елементи

Номерирането на изобразените компоненти се отнася до фигурите на прахосмукачката на графичните страници.

- (1) Контейнер
- (2) Главен превключвател
- (3) Щуцер за шланга
- (4) Контакт за електроинструмент
- (5) Светодиоден индикатор **A** режим автоматично почистване на филтъра

- (6) Светодиоден индикатор **M** режим ръчно почистване на филтъра
- (7) Светодиоден индикатор **22/28** диаметър на шланга на прахосмукачката
- (8) Бутон за диаметър на шланга на прахосмукачката (обемен поток)
- (9) Бутон за ръчно почистване на филтъра
- (10) Бутон за автоматично почистване на филтъра
- (11) Регулатор на мощността на засмукване
- (12) Ръкохватка за пренасяне
- (13) L-Вохх приставка
- (14) Бутон водеща скоба
- (15) Телескопична водеща скоба
- (16) Горна част на прахосмукачката
- (17) Изтегляща лента
- (18) Отвор за закрепване
- (19) Затваряне за горната част на прахосмукачката
- (20) Водещо колело
- (21) Управляващо колелце
- (22) Спирачка на управляващите колелца
- (23) Капак на отвора за входящата въздушна струя
- (24) Държач за захранващия кабел
- (25) Задна зона на хващане
- (26) Държач за дюза за под
- (27) Дюза за под
- (28) Комбинирана дюза с четка
- (29) Комбиниран адаптер за прахоулавяне (за електроинструмент)
- (30) Капак на предфилтъра
- (31) Бутон за отключване на предфилтъра
- (32) Тръба за изсмукване
- (33) Шланг на прахосмукачката
- (34) Извита дюза
- (35) Държач за торба с филтър от флис
- (36) Торба с филтър от флис
- (37) Плосък филтър
- (38) Копче на шланга на прахосмукачката
- (39) PowerTool адаптер (предна част)
- (40) PowerTool адаптер (задна част)
- (41) Бутон за отключване комбинирана дюза с четка
- (42) Направляващи шини за телескопичната водеща скоба
- (43) Капак на плоския нагънат филтър
- (44) Затварящо езиче на филтърния капак
- (45) Предфилтър
- (46) Сензор за ниво на пълнене
- (47) Поплавък
- (48) Заклучване поплавък

(49) Магнит

Технически данни

Праходмукачка за мокро/сухо засмукване		GAS 12-40 MA	GAS 12-40 MA
Каталожен номер 3 601 JMO 120/... 1F0 ... 180/... 1E0/... 1N0 ... 1K0 ... 1L0/... 170 ... 1H0 ... 130	... 1D0/... 1G0 ... 1C0 ... 160
Номинална консумирана мощност	W	1200	1200
Честота	Hz	50–60	60
Обем на контейнера (бруто)	l	40	40
Нетен обем (сух)	l	28	26
Нетен обем (течност)	l	20	18
Обем на торбата с филтър от флис	l	19	19
Подналягане ^{A)}			
– Праходмукачка	hPa	220	180
– Турбина	hPa	230	200
Дебит на потока ^{A)}			
– Праходмукачка	l/s	28	26
	m ³ /h	100,8	93,6
– Турбина	l/s	71,5	70
	m ³ /h	257	252
Прахов клас		M	M
Тегло ^{B)}	kg	14,1	14,5
Клас на защита		⊕/I	⊕/I
Вид защита		IPX4	IPX4

A) измерено с шланг на праходмукачката Ø 28 mm и 4 m дължина

B) Без мрежови кабели

Данните важат за посочените номинални напрежения. При отклоняващи се напрежение и при специфични за отделни изпълнения тези данни могат да варират.

Стойностите могат да варират според продукта и да зависят от условията на употреба и на околната среда. Допълнителна информация на www.bosch-professional.com/wac.

Контакт върху праходмукачката

Допустима мощност за присъединяване на свързания електроинструмент			
3 601 JMO ...	Номинално напрежение	Максимална мощност	Минимална мощност
... 120/... 1F0	230 V	2100 W	100 W
... 180/... 1E0/... 1N0	220 V	2100 W	100 W
... 1K0	220–230 V	2100 W	100 W
... 1L0/... 170	220–240 V	1660 W	100 W
... 1H0	220 V	1000 W	100 W
... 130	230 V	1100 W	100 W
... 1D0/... 1G0	127 V	705 W	100 W
... 1C0	115 V	525 W	100 W

Допустима мощност за присъединяване на свързания електроинструмент

3 601 JMO ...	Номинално напрежение	Максимална мощност	Минимална мощност
... 160	110 V	560 W	100 W

Данни за допустимата мощност на свързване за електроинструмент.

При други специфични за страните модели тези стойности могат да се отклоняват. Моля, спазвайте данните върху щепсела на прахосмукачката.

Информация за излъчван шум и вибрации

Стойностите на емисии на шум са установени съгласно **EN 60335-2-69**.

Равнището A на звуковото налягане на шума, генериран от прахосмукачката, обикновено е **74 dB(A)**. Неопределеност $K = 2 \text{ dB}$. Нивото на шум при работа може да превиши посочените стойности. **Работете с шумозаглушители!**

Стойностите на вибриране a_h (постоянни вибрации), p_f (повтарящи се ударни вибрации) и неопределеността K са установени съгласно **EN 60335-2-69**:

$a_h = 0,1 \text{ m/s}^2$ ($K = 0,5 \text{ m/s}^2$), $p_f = 2 \text{ m/s}^2$ ($K = 1 \text{ m/s}^2$)

Монтиране

► **Преди да извършвате техническо обслужване или да почиствате прахосмукачката, преди извършване на настройки по уреда, смяна на аксесоари или оставяне на прахосмукачката, изваждайте кабела от контакта.** Тази предпазна мярка предотвратява включването на прахосмукачката по невнимание.

Монтиране на принадлежности за смучене (вж. фиг. А)

Шлангът на прахосмукачката (33) е снабден с клипс система, с която принадлежностите за смучене (комбиниран адаптер за прахоулавяне (29), извита дюза (34), комбинирана дюза с четка (28)) могат да се свързват.

Монтиране на извита дюза

- Вкарайте извитата дюза (34) на шланга (33) докато двата бутона (38) на шланга се захванат с прищракване.
- За демонтиране натиснете бутоните (38) навътре и изтеглете един от друг компонентите.

Монтиране на дюзата за под и тръбите

- При необходимост вкарайте здраво тръбите (32) една в друга и след това в извитата дюза (34).
- Вкарайте здраво дюзата за под (27) върху тръбата за изсмукване (32) или извитата дюза (34).

Монтиране на комбиниран адаптер за прахоулавяне

Комбинираният адаптер за прахоулавяне (29) се състои от PowerTool адаптер (предна част) (39) и PowerTool адаптер (задна част) (40).

Комбинираният адаптер за прахоулавяне (29) е съвместим с електроинструментите на Bosch.

PowerTool адаптерът (задна част) (40) може да се използва поради своя вътрешен диаметър от 38,5 mm и външен

диаметър от 45 mm за електроинструменти на други производители.

Пъхнете PowerTool адаптера (предна част) (39) в PowerTool адаптера (задна част) (40) и свържете двата адаптера чрез въртене един срещу друг (вж. фиг. В). Вкарайте комбинирания адаптер за прахоулавяне (29) на шланга на прахосмукачката (33) докато двата бутона (38) на шланга не се захванат с прищракване.

За демонтиране натиснете бутоните (38) навътре и изтеглете комбинирания адаптер за прахоулавяне от шланга на прахосмукачката.

За разкачане на двата адаптера разхлабете свързането чрез въртене един срещу друг и изтеглете адаптерите един от друг.

Монтиране на комбинирана дюза с четка

Пъхнете комбинираната дюза с четка (28) на шланга на прахосмукачката (33) докато двата бутона (38) на шланга не се захванат с прищракване.

За демонтиране натиснете бутоните (38) навътре и изтеглете един от друг компонентите.

Регулиране на комбинираната дюза с четка (вж. фиг. С)

Можете да използвате комбинираната дюза с четка (28) като дюза за фуги или четка.

Натиснете бутона за отключване (41) и избутайте четката напред, за да използвате комбинираната дюза с четка (28) като четка.

Натиснете бутона за отключване (41) и избутайте четката назад, за да използвате комбинираната дюза с четка (28) като дюза за фуги.

Монтиране на шланг на прахосмукачката (вж. фиг. D)

Изтеглете затварящата пробка (23) от щуцера за маркуча (3).

Поставете шланга на прахосмукачката (33) на щуцера (3) и го завъртете по посока на часовника до упор.

► **Затваряйте порта за изсмукване винаги със затварящата пробка, когато сваляте шланга на прахосмукачката.** Така предотвратявате възможността да излезе прах.

Указание: Вследствие на триенето на праха в шланга и дюзите по време на работа се образува електростатичен заряд, който потребителят може да усети под формата на статичен разряд (в зависимост от условията в средата за работа и индивидуалната чувствителност).

Като цяло Bosch препоръчват антистатичен шланг на пра-

хосмукачката (принадлежност) при смучене на фини прахове и сухи материали.

Закрепете шланга на прахосмукачката към прахосмукачката (вж. фиг. Е)

Намотайте монтирания шланг на прахосмукачката (33) в отделението за шланга. Изтеглете двете ленти (17) нагоре и ги закачете в отворите за закрепване (18).

Смяна на торбата с филтър от флис (сухо смучене)

За сухо изсмукване на вещества съгласно клас прах М трябва да се използва торба с филтър от флис (36).

Ако се засмукват вещества без или с гранична стойност на излагане $\geq 1 \text{ mg/m}^3$ (съгласно клас прах L), може да се смуче директно в контейнера.

Указание: При използване на торба с филтър от флис изключвайте автоматичното почистване на филтъра (вж. „Автоматично/ръчно почистване на филтъра (вж. фиг. L)“, Страница 16).

⚠ ПРЕДУПРЕЖ- ДЕНИЕ Прахосмукачката съдържа вреден за здравето прах. Възлагайте дейностите по изпразване и поддръжка, вкл. отстраняването на събирателния контейнер за прах, само на специалисти. Необходимо е съответното защитно оборудване. Не използвайте прахосмукачката без цялостна и внимателно поставена филтърна система. В противен случай застрашавате здравето си.

Поставяне/сваляне на торбата с филтър от флис (вж. фиг. F-G)

Поставяне/сваляне на торбата с филтър от флис (вж. фиг. F-G)

Отворете затварянията (19) и извадете горната част на прахосмукачката (16).

За поставяне пхнете торбата с филтър от флис (36) в държача на торбата (35) и поставете торбата с филтър от флис (36) с държача (35) в контейнера (1).

За сваляне затворете отвора на пълната торба с филтър от флис чрез изтегляне на затварянето. Изтеглете затворената торба с филтър от флис (36) от държача (35) и я изкарайте от прахосмукачката.

Поставете обратно горната част на прахосмукачката (16) и свържете чрез затваряне на затварянията (19) контейнера (1) с горната част на прахосмукачката (16).

Отворете L-BOXX (вж. фиг. H)

За транспортиране на прахосмукачката и за пестящо място съхранение на принадлежностите и/или електроинструмента можете да закачите върху горната част на прахосмукачката L-BOXX.

Закрепете шланга на прахосмукачката върху прахосмукачката (вж. фиг. E).

Притиснете L-BOXX върху присъединяванията (13).

► **Не смучете със закачена L-BOXX.** Точката на тежестта на прахосмукачката се премества нагоре. Прахосмукачката може да се преобърне. Има опасност от нараняване и повреда.

► **Не носете прахосмукачката за дръжката на закачената L-BOXX.** Прахосмукачката е твърде тежка за дръжката на L-BOXX. Има опасност от нараняване и повреда.

Монтиране на телескопична водеща скоба (вж. фиг. I-J)

Указание: Телескопичната водеща скоба не може да се демонтира. Внимавайте при монтажа за правилното подравняване на водещата скоба.

Подравнете водещата скоба (15) преди поставянето с помощта на маркировката R (вдясно) и L (вляво).

Поставете водещата скоба (15) в направляващите шини (42).

Натиснете водещата скоба (15) до ограничителната линия надолу, докато водещата скоба прищрака.

Натиснете копчето (14), за да промените дължината на водещата скоба (15).

Работа с електроинструмента

► **Преди да извършвате техническо обслужване или да почиствате прахосмукачката, преди извършване на настройки по уреда, смяна на аксесоари или оставяне на прахосмукачката, изваждайте кабела от контакта.** Тази предпазна мярка предотвратява включването на прахосмукачката по невнимание.

Пускане в експлоатация

► **Съобразявайте се с напрежението на захранващата мрежа!** Напрежението на захранващата мрежа трябва съответства на данните, изписани на табелката на прахосмукачката.

► **Информирайте се за валидните нормативни документи/закони относно работа с опасни за здравето прахове във Вашата страна.**

Допуска се използването на прахосмукачката за засмукване на следните материали:

– Прахове с гранична стойност на експозиция $\geq 0,1 \text{ mg/m}^3$

Не се допуска използването на прахосмукачката в помещението с повишена опасност от експлозии.

За да осигурите оптимална степен на засмукване, трябва винаги напълно да развийте шланга (33) от горната част на прахосмукачката (16).

Регулиране на силата на засмукване

Чрез регулатора на мощността на засмукване (11) може да регулирате безстепенно силата на засмукване.

Настройте регулатора на мощността на засмукване (11) за приложения със силно запрашаване на максимална мощност на засмукване.

Настройте регулатора на мощността на засмукване (11) за приложения със слабо запрашаване и за регулиране на силата на засмукване между свързания електроинструмент и повърхността на детайла (напр. при шлайфане) на позицията за редуцирана мощност на засмукване.

Следене на обемния поток

Прахосмукачката разполага с датчик за скоростта на въздушния поток. Следенето на обемния поток е фиксирано натроено в режим на работа "Смучене" на стойност от 20 m/s.

Ако се преmine под тази стойност, напр. поради блокиране на мръсотия в шланга на прахосмукачката, пълна торба с филтър от флис или запушен плосък нагънат филтър, започва да мига една от светодиодните индикации **(7) 22** или **28** и прозвучава акустичен предупредителен сигнал. В такъв случай изключете прахосмукачката и я проверете по процедурата, описана в раздела "Отстраняване на неизправности".

Указание: При дейности с електроинструменти, чието подаване на въздух в шланга на прахосмукачката е малко (напр. прободни триони, шлайф машини и др.), може да прозвучи акустичен предупредителен сигнал. За да избегнете предупредително съобщение, е препоръчително допълнително да се използва подходящ адаптер за прахоулавяне с фалшив отвор за въздух от програмата за аксесоари.

Регулиране на диаметъра на шланга

Диаметър на шланга	Стойност на настройка на обемния поток
22 mm	28 m ³ /h
28 mm	45 m ³ /h

За да регулирате силата на засмукване, изберете използвания диаметър на шланга.



Натиснете бутона за диаметър на шланга на прахосмукачката **(8)**. Светодиодният индикатор **(7) 22** или **28** светва.

Контакт върху прахосмукачката

► **Съблюдавайте допустимата мощност на присъединяване на контакта върху прахосмукачката. Превъшаването на максимално допустимата мощност на присъединяване може да доведе до претоварване на прахосмукачката. Предпазителят за защита на мотора се активира.** Изпратете прахосмукачката в оторизиран клиентски сервиз на **Bosch**.

Когато щепселът на прахосмукачката е пхнат в контакта и главният превключвател е на позиция **1**, контактът за електроинструменти **(4)** е под напрежение. Той може да се използва като външно свързване за електричество върху прахосмукачката, напр. при работа с прахоуловителни системи. На позиция **1+** старт/стоп автоматиката на прахосмукачката е активирана. Чрез свързания електроинструмент прахосмукачката може да се включва дистанционно.

Сухо смучене

Изсмукване на натрупани прахове



За **включване на прахосмукачката**, завъртете главния превключвател **(2)** на позиция **1**.

За **изключване на прахосмукачката**, завъртете главния превключвател **(2)** на позиция **0**.

Изсмукване на прахове от работещи електроинструменти (вж. фиг. К)

► **Когато преминалият въздух попада обратно в помещението, трябва да бъде осигурено достатъчно интензивно обновяване на въздуха в него. Спазвайте валидните национални нормативни разпоредби.**

В прахосмукачката е вграден контакт за електроинструменти **(4)**. В този контакт можете да включите външен електроинструмент. Спазвайте посочената стойност за максималната мощност на включения в контакта електроинструмент.

Монтирайте комбинирания адаптер за прахоулавяне **(29)** (вж. фиг. В).

Вкарайте комбинирания адаптер за прахоулавяне **(29)** в щучера за прахоулавяне на електроинструмента.



За **включване на старт/стоп автоматиката** на прахосмукачката завъртете главния превключвател **(2)** на позиция **1+**.

Включете **за въвеждане в експлоатация на прахосмукачката** свързания към контакта **(4)** електроинструмент. Прахосмукачката се включва автоматично. Изключете електроинструмента, за да **прекратите изсмукването**.

Функцията за допълнителен ход на старт/стоп автоматиката продължава до 15 секунди, за да се изсмучат останалите прахове от шланга на прахосмукачката.



За **изключване на прахосмукачката**, завъртете главния превключвател **(2)** на позиция **0**.

Използване на системата за прахоулавяне (принадлежност)



Свържете системата за прахоулавяне към шланга на прахосмукачката **(33)**.

За **изсмукване на прахове чрез системата за прахоулавяне** завъртете главния превключвател **(2)** на позиция **1**.

Задръжте системата за прахоулавяне към системата и включете електроинструмента. Чрез образувания се вакуум системата за прахоулавяне прилепва самостоятелно.

Изключете електроинструмента и внимателно свалете системата за прахоулавяне от стената.



За **изключване на прахосмукачката**, завъртете главния превключвател **(2)** на позиция **0**.

Мокро смучене

► **Не засмуквайте с прахосмукачката леснозапалими или взривоопасни течности, напр. бензин, масло, алкохол, разтворители. Не засмуквайте горещи, леснозапалими или експлозивни прахове. Не работете с прахосмукачката в помещения с повишена опасност от експлозии.** Праховете, парите или течностите могат да се възпламенят или да експлодират.

► **Не се допуска използването на прахосмукачката като водна помпа.** Прахосмукачката е предназначена за засмукване на въздушни и водни смеси.

Указание: Изискванията към степента на пропускливост (клас на прах M) са доказани само за сухо смучене.

Преди мокро смучене

Изпразнете контейнера **(1)** и свалете торбата с филтър от флис **(36)**.

Проверете сензора за степента на запълване **(46)** за замърсявания. Само чист сензор за степента на запълване позволява автоматично изключване на прахосмукачката при достигане на пълна степен на запълване на контейнера (вж. „Почистване на сензора за запълване на филтъра“ (вж. фиг. P-Q), Страница 17).

► **При мокро смучене автоматичното почистване на филтъра трябва да е деактивирано.**

Натиснете бутона за автоматично почистване на филтъра **(10)**, за да активирате ръчното почистване на филтъра (вж. „Ръчно почистване на филтъра“, Страница 16). Автоматичното почистване на филтъра така се деактивира и светодиодният индикатор **A (5)** угасва.

Засмукване на течности

⚠ ПРЕДУПРЕЖ- АКО ЗАПОЧНЕ ДА ИЗЛИЗА ПЯНА ИЛИ ВОДА, НЕЗАБАВНО ИЗКЛУЧЕТЕ ПРАХОСМУКАЧКАТА И ИЗПРАЗНЕТЕ КОНТЕЙНЕРА.

В противен случай прахосмукачката може да бъде повредена.

За **включване на прахосмукачката**, завъртете главния превключвател **(2)** на позиция **1**.

Прахосмукачката има сензори за степента на запълване **(46)**. Ако максималната височина на запълване е достигната, прахосмукачката автоматично се изключва и двата светодиодни индикатора **A (5)** и **M (6)** започват да мигат едновременно по веднъж в секунда. Защитата срещу повторно включване е активирана и може да се деактивира чрез еднократно включване/изключване на прахосмукачката.

Указание: Проверявайте нивото на запълване редовно и своевременно изпразвайте контейнера. Ако по време на мокро смучене прозвучи акустичен предупредителен сигнал, не трябва да се взимат мерки. Експлоатационната безопасност на прахосмукачката не е застрашена.

За **изключване на прахосмукачката**, завъртете главния превключвател **(2)** на позиция **0**.

Хванете контейнера **(1)** в задната зона за хващане **(25)** и го завъртете напред за изпразване на течността.

След мокро смучене

След всяко мокро смучене почиствайте сензора за степента на запълване **(46)** (вж. „Почистване на сензора за степента на запълване“ (вж. фиг. P-Q), Страница 17).

За избягване на образуване на плесен след мокро смучене:

- Извадете плоския филтър **(37)** и също го оставете да изсъхне добре.
- Свалете горната част на прахосмукачката **(16)**, отворете капака на филтъра **(43)** и ги оставете да изсъхнат добре.

Автоматично/ръчно почистване на филтъра (вж. фиг. L)

Автоматично почистване на филтъра

Указание: Автоматичното почистване на филтъра е настроено по стандарт при включване на прахосмукачката. Светодиодният индикатор **A (5)** светва постоянно.

При автоматичното почистване на филтъра плоският нагънат филтър **(37)** се почиства чрез 2 въздушни струи (пулсиращ шум). Това става когато сензорът открие, че въздушният поток е паднал под определено ниво.

При редовно използване на филтърното почистване се увеличават експлоатационният живот на филтъра.

За постигане на идеално време на работа на филтъра, деактивирайте автоматичното почистване на филтъра само при изключение, напр. при мокро смучене.

Ръчно почистване на филтъра

Натиснете бутона за ръчно почистване на филтъра **(9)**, за да извършите ръчното почистване на филтъра. Плоският нагънат филтър **(37)** се почиства чрез 2 въздушни струи. Светодиодният индикатор **M (6)** светва за 2 s в бяло. Когато светодиодният индикатор **M (6)** угасне, може да се активира следващата въздушна струя. Натиснете за цела бутона за ръчно почистване на филтъра **(9)** отново.

Указание: Имайте предвид при ръчното почистване на филтъра, че времето разстояние между всяко натискане на бутона трябва да е 2–3 s. Многократното постоянно натискане на бутона за ръчно почистване на филтъра **(9)** води до активиране на защитата от прегряване на прахосмукачката. Защитата от прегряване се изключва автоматично след известно време (вж. „Отстраняване на повреда“, Страница 18).

За да изключите ръчното почистване на филтъра, натиснете бутона за автоматично почистване на филтъра **(10)**. Повърхностно замърсен плосък филтър е напълно функционален. Ръчно почистване на плоския нагънат филтър чрез изтупване или обдуване не е нужно и филтърът дори може да се повреди така.

Поддържане и сервиз

Поддържане и почистване

- ▶ **Преди да извършвате техническо обслужване или да почиствате прахосмукачката, преди извършване на настройки по уреда, смяна на аксесоари или поставяне на прахосмукачката, изваждайте кабела от контакта.** Тази предпазна мярка предотвратява включването на прахосмукачката по невнимание.
- ▶ **За да работите качествено и безопасно, поддържайте прахосмукачката и вентилационните ѝ отвори чисти.**

Когато е необходима замяна на захранващия кабел, тя трябва да се извърши в оторизиран сервиз за електроинструменти на **Bosch**, за да се запази нивото на безопасност на **Bosch** електроинструмента.

- ▶ **При техническо обслужване и почистване на прахосмукачката работете с дихателна маска.**

Периодично почиствайте корпуса на прахосмукачката с влажна кърпа.

- ▶ **Не почиствайте прахосмукачката със съгъстен въздух.** Филтърът или други компоненти могат да се повредят.

Най-малко веднъж годишно трябва да се извършва техническа проверка на прахосмукачката от производителя или инструктирано лице (напр. проверка на филтър за повреда, прахосмукачка за уплътненост и контролни съоръжения за безупречна функция).

Почистване и поддръжка след смучене на опасни за здравето вещества

- Разгледайте всички части, които могат да са влезли в контакт с вредни за здравето вещества, като замърсени.
- Измучете, избършете или уплътнете външната част на прахосмукачката основно, преди да я изваждате от зоната с опасни за здравето вещества.
- Почиствайте, демонтирайте и ремонтирайте прахосмукачката само когато това е възможно без опасност за Вас и другите хора. Носете при поддръжката и почистването лично защитно оборудване. Извършвайте дейностите в добре проветрено помещение.
- Почиствайте първо външната част на прахосмукачката, преди да я демонтирате.
- Изхвърляйте всички части на прахосмукачката, които не могат да се почистят задоволително, в непропускливи торби. При това спазвайте валидните разпоредби за изхвърляне на подобни отпадъци.
- Почиствайте след приключване на дейностите областта на поддръжка.

Почистване на контейнера

Периодично измивайте контейнера (1) с обикновен почистващ препарат, в който няма твърди частици и го оставайте да изсъхне.

Почистване/смяна на плоския нагънат филтър (вж. фиг. M–N)

- ▶ **Когато отваряте капака на филтъра, хванете фиксатора и се уверете, че отвореният капак на филтъра се заключва във вертикално положение.** Съществува опасност от нараняване, ако капакът на филтъра падне.

Мощността на засмукване зависи от състоянието на филтъра. Ето защо редовно почиствайте филтъра.

Заменяйте незабавно повредения плосък нагънат филтър (37).

- Преди всяко почистване/смяна на плоския нагънат филтър (37) демонтирайте шланга на прахосмукачката (33) и поставете затварящата пробка (23) в щучера за маркуч (3).
- Изтеглете за затварящото въже (44) и завъртете капака на филтъра (43) нагоре, докато не се фиксира в отвесна позиция.
- Захванете плоския филтър (37) за дръжките и го извадете нагоре.
- Отстранете праха и мръсотията, които са паднали при свалянето на плоския филтър (37), с мокра кърпа от ръба на контейнера (1).
- Плоският нагънат филтър може да се мие под течаща вода.
- Поставете новия, респ. почистения плосък филтър (37) и при това внимавайте да попадне правилно в гнездото си.
- Затворете капака на филтъра (43), така че да прищрака.

Почистване на предфилтъра (вж. фиг. O)

- ▶ **Предфилтърът не бива да се почиства мокро.**
- ▶ **Не хващайте отгоре между водещата скоба и прахосмукачката, за да отключите капака на предфилтъра.** В противен случай можете да си прищипете ръката.

Изтеглете водещата скоба (15) нагоре докато капакът на предфилтъра не е достъпен свободно отзад.

Натиснете бутона за отключване (31) на капака на предфилтъра (30) и го извадете от отделението на предфилтъра.

Извадете предфилтъра (45).

Почистете ламелите на предфилтъра с мека четка.

Поставете предфилтъра в капака на предфилтъра (30).

Поставете капака на предфилтъра (30) в отделението на предфилтъра и го затворете.

Почистване на сензора за степента на запълване (вж. фиг. P–Q)

Изключете щепсела на прахосмукачката от контакта.

Свалете горната част на прахосмукачката (16).

Изпразнете контейнера (1).

Преместете поплавка (47), респ. го почукайте лекичко, за да отстраните мръсотията.

Почистете поплавка (47) с мека кърпа.

При нужда можете да свалите поплавъка. За целта натиснете заключването **(48)** и извадете поплавъка **(47)**.

Почистете магнита **(49)** с четка.

Отново поставете поплавъка **(47)**.

Съхраняване и транспортиране

Съхраняване

- Навийте захранващия кабел на държача **(24)**.
- Пъхнете принадлежността в предвидените за това стойки.
- Намотайте шланга на прахосмукачката **(33)** в отделението за шланга. Изтеглете двете ленти **(17)** нагоре и ги закачете в отворите за закрепване.
- Притиснете L-BOXX върху присъединяванията **(13)**.
- Извадете торбата с филтър от флис, когато се напълни.
- При пренасяне дръжте прахосмукачката само за ръкохватката **(12)**.
- Завийте за транспортиране на прахосмукачката затварящата пробка **(23)** в щуцера за маркуч **(3)**.
- Поставете прахосмукачката в сухо помещение с равен под и я обезопасете срещу неоторизирана употреба.
- За фиксиране на управляващите колелца **(21)** натиснете надолу спирачката на управляващите колелца **(22)**.

Транспортиране (вж. фиг. R)

- Завийте за транспортиране на прахосмукачката затварящата пробка **(23)** в щуцера за маркуч **(3)**.
- За по-лесно и щадящо гърба транспортиране на прахосмукачката изпразвайте контейнера напълно, респ. изхвърляйте пълната торба с филтър от флис.
- При пренасяне дръжте прахосмукачката само за ръкохватката **(12)**.
- Отключете спирачката на управляващите колелца **(22)** за бутане или теглене на прахосмукачката.
- Използвайте само изкараната водеща скоба **(15)** за бутане или теглене на прахосмукачката. По стълби прахосмукачката не бива да се тегли с водещата скоба. За целта трябва да се използва дръжката за носене.
- Внимавайте за това, при носене на прахосмукачката по стълби директно зад Вас да няма хора, в случай че прахосмукачката неочаквано падне.

Отстраняване на повреди

- ▶ Ако възникне повреда (напр. пробив на филтъра) прахосмукачката трябва да бъде изключена незабавно. Преди повторно включване повредата трябва да бъде отстранена.

Проблем	Помощ
Турбината на прахосмукачката не стартира.	<p>Проверете захранващия кабел, щепсела, контакта и сензорите за степента на запълване (46).</p> <p>Главният превключвател (2) е на „Старт/стоп автоматика“.</p> <p>Поставете главния превключвател (2) върху символа „Смучене“, респ. включете свързания към контакта (4) електроинструмент.</p>
Турбината на прахосмукачката се изключва.	<p>При мокро смучене светодиодните индикатори A и M мигат бавно и едновременно.</p> <p>Изпразнете контейнера (1).</p> <p>При сухо смучене светодиодните индикатори A и M мигат бързо и едновременно: защитата от претоварване на контакта върху прахосмукачката е активирана.</p> <p>Изключете електроинструмента.</p>
Прахосмукачката се изключва.	<p>Претоварване на прахосмукачката поради превишаване на максималното напрежение на контакта върху прахосмукачката: предпазителят за защита на мотора се е активирал.</p> <p>Изпратете прахосмукачката в оторизиран клиентски сервиз на Bosch.</p>
Турбината на прахосмукачката не се включва отново след изпразване на контейнера.	<p>Изключете прахосмукачката и изчакайте 5 s, след 5 s включете отново.</p> <p>Почистете с четка сензорите за степента на запълване (46), както и междинното пространство между сензорите за степента на запълване (46).</p>
Силата на засмукване отслабва.	<p>Отстранете блокиранията от дюзата, тръбата, шланга (33) или плоския филтър (37).</p> <p>Сменете торбата с филтър от флис (36).</p> <p>Правилно фиксирайте капака на филтъра (43).</p> <p>Поставете правилно горната част на прахосмукачката (16) и затворете скобите (19).</p> <p>Почистете, респ. сменете плоския нагънат филтър (37).</p>
Излизане на прах при смучене	<p>Проверете правилния монтаж на плоския нагънат филтър (37).</p>

Проблем	Помощ
	Почистете, респ. сменете плоския нагънат филтър (37) .
Автоматичното изключване (мокро смучене) не се задейства.	Почистете с кърпа сензорите за степента на запълване (46) , както и междинното пространство между сензорите за степента на запълване (46) . Контролирайте постоянно нивото на пълнене.
Прозвучава акустичен предупредителен сигнал.	мощността на засмукване е настроена твърде ниско. Настройте регулатора на мощността на засмукване (11) на по-висока стойност. Грешен диаметър на шланга е настроен. Настройте правилния диаметър на шланга на прахосмукачката. Шлангът на прахосмукачката (33) е запушен или огънат. Отстранете запушването или огъването. Торбата с филтър от флис е пълна Сменете торбата с филтър от флис (36) . Плоският филтър (37) е замърсен. Почистете или при нужда сменете плоския филтър.
Прозвучава акустичен предупредителен сигнал при мокро смучене.	няма достатъчна струя въздух през свързания електроинструмент Ако има, отворете фалшивия отвор за въздух на електроинструмента, респ. използвайте подходящ адаптер за прахоулавяне с фалшив отвор за въздух. Дефект на електрониката за следене Обърнете се към оторизиран клиентски сервиз на Bosch .
Автоматичното почистване на филтъра не работи.	Не трябва да се взимат мерки. Автоматичното почистване на филтъра се активира едва когато въздушният поток падне под определено ниво. За проверка на функцията, респ. за ръчно почистване на филтъра сменете на ръчен режим чрез натискане на бутона за ръчно почистване на филтъра (9) .
Ръчно почистване на филтъра не се активира.	Защитата от прегряване на прахосмукачката е активирана. 10-кратно непрекъснато натискане на бутона за ръчно почистване на филтъра (9) е активирало защитата от прегряване. Защитата от прегряване ще се прекрати след 20 s автоматично. 30-кратно непрекъснато натискане на бутона за ръчно почистване на филтъра (9) е активирало защитата от прегряване. Защитата от прегряване ще се прекрати след 4 min автоматично. Ако проблемът продължи, свържете се с оторизиран клиентски сервиз на Bosch .
Автоматичното почистване на филтъра не се активира.	Обърнете се към оторизиран клиентски сервиз на Bosch .

Клиентска служба и консултация относно употребата

България

Тел.: +359(0)700 13 667

Моля, при въпроси и при поръчване на резервни части винаги посочвайте 10-цифрения каталожен номер, изписан на табелката на уреда.

Бракуване

Прахосмукачката, принадлежностите ѝ и опаковките трябва да се предават за оползотворяване на съдържатите се в тях вторични суровини.

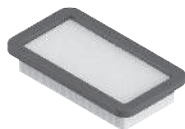


Не изхвърляйте прахосмукачката при битовите отпадъци!

Само за страни от ЕС:

Електрическите и електронни уреди, които вече не могат да се използват, трябва да се събират отделно и да се

изхвърлят по екологично съобразен начин. Използвайте обозначените системи за събиране. Грешното изхвърляне може да е вредно за околната среда и за здравето поради възможно съдържащите се опасни вещества.



2 608 000 889



2 608 000 886



2 608 000 585



2 608 000 769



2 608 000 887



2 608 000 661



2 608 000 797



2 608 000 806



2 608 000 890



2 608 001 109



2 608 000 891



2 608 438 691



5 m

4 m



22 mm

28 mm



2 608 000 568



2 608 000 885

Servicekontakte
Service Contacts
Contacts de Service
Contactos de Servicio
Контакты сервисных центров



<https://www.bosch-pt.com/serviceaddresses>

Garantiebedingungen
Guarantee Conditions
Conditions de Garantie
Condiciones de Garantía
Условия гарантии



<https://www.bosch-pt.com/guarantee/202601>